



計画地：鹿児島県指宿市大字小牧磯52



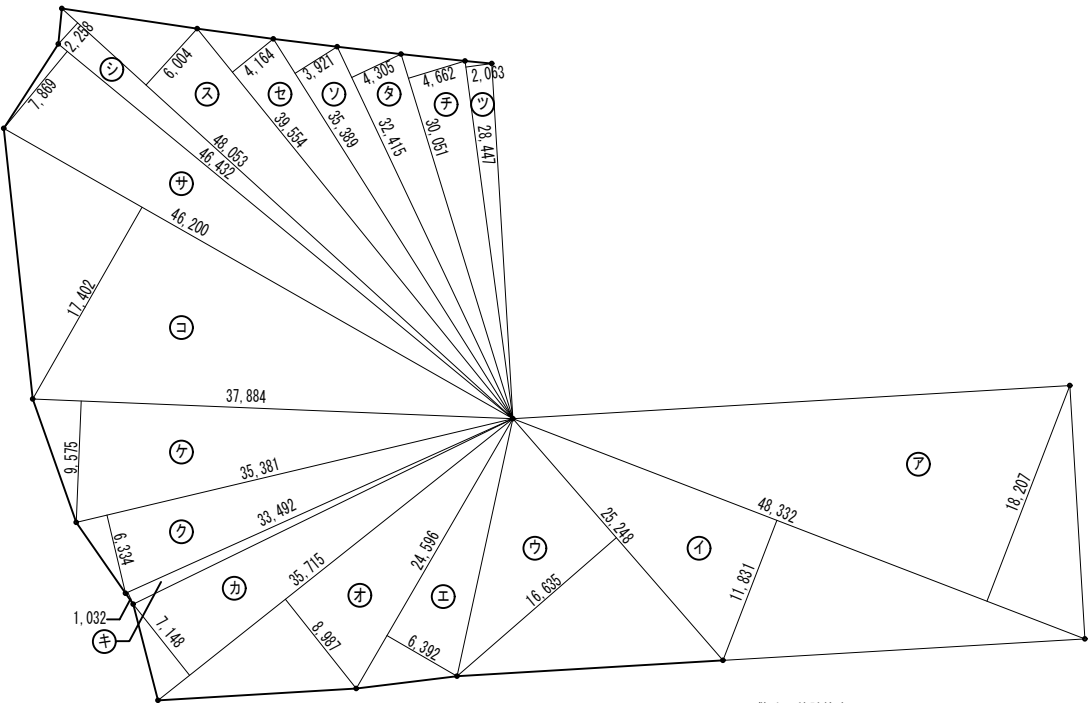
付近見取図 S=NS

全体配置図 S=1/400

▨：工事範囲を示す  
特記なき限り、(別途工事)とする。

設計者	株式会社 YSアーキテツク 管理技術者(主任技術者) 神田 玲 一級建築士 324523号	令和8年度道の駅いぶすき情報休憩施設建築外工事	A-16
		付近見取図・全体配置図 (A1) S=1/400	16
		九州地方整備局 鹿児島国道事務所 令和6年度版 令和6年3月	79

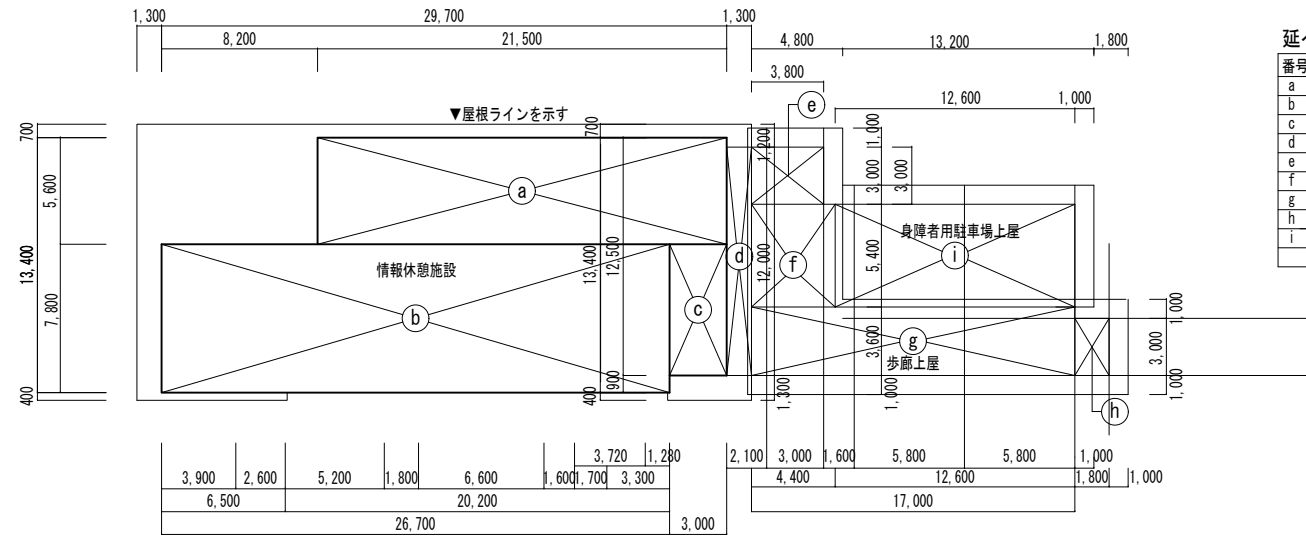
計画概要		敷地概要	
所在地	鹿児島県指宿市大字小牧磯52	敷地面積	2717.41 m <sup>2</sup>
主要用途	情報休憩施設	用途地域	用途地域の指定のない区域
工事種別	改築	高度地区	なし
構造	R C造	防火地域	なし
階数	平屋	その他区域	指宿市景観計画区域（農地景観地域・沿道景観地域）
法定構造	-	外壁後退距離	なし
消防防火対象物	消防法施行令 別表第 1 (15) 項	許容建蔽率	70%
建築面積	右表参照	許容容積率	400%
延床面積	右表参照	前面道路	建築基準法第 42 条 1 項 一 号 道 路 （幅員6.54m）
		日影規制	なし（軒高7m超、階数3以上、高さ10m 超に該当せず）
		斜線制限	道路斜線制限（ 1.5/1 適用距離 30m） 隣地斜線制限（ 31+2.5/1 ）



敷地面積計算表

番号	計算式	床面積 (m <sup>2</sup> )
ア	48.332 × 18.207	879.981
イ	48.332 × 11.831	571.816
ウ	25.248 × 16.635	420.000
エ	24.596 × 6.392	157.218
オ	35.715 × 8.987	320.971
カ	35.715 × 7.148	255.291
キ	33.492 × 1.032	34.564
ク	35.381 × 6.334	224.103
ケ	37.884 × 9.575	362.739
コ	46.200 × 17.402	803.972
サ	46.432 × 7.869	365.373
シ	48.053 × 2.258	108.504
ス	48.053 × 6.004	288.510
セ	39.554 × 4.164	164.703
ソ	35.389 × 3.921	138.760
タ	32.415 × 4.305	139.547
チ	30.051 × 4.662	140.098
ツ	28.447 × 2.063	58.686
倍面積		5,434.836
(倍面積 × 1/2) 面積		2,717.418
敷地面積		2,717.41

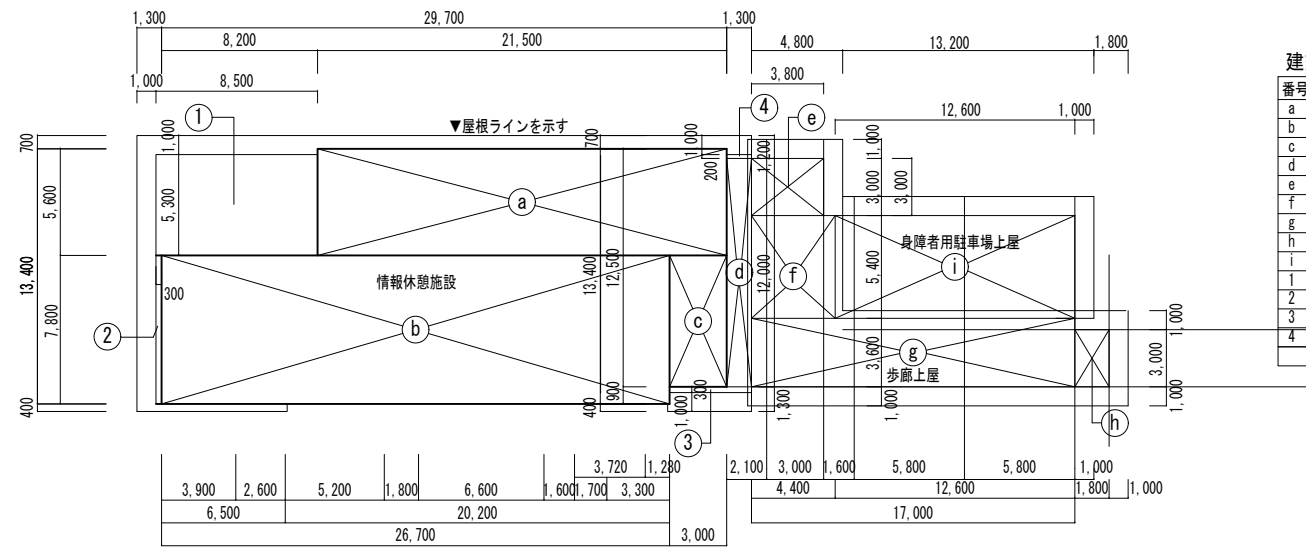
敷地求積図 S=1/300



建物求積図 S=1/200

延べ床面積計算表

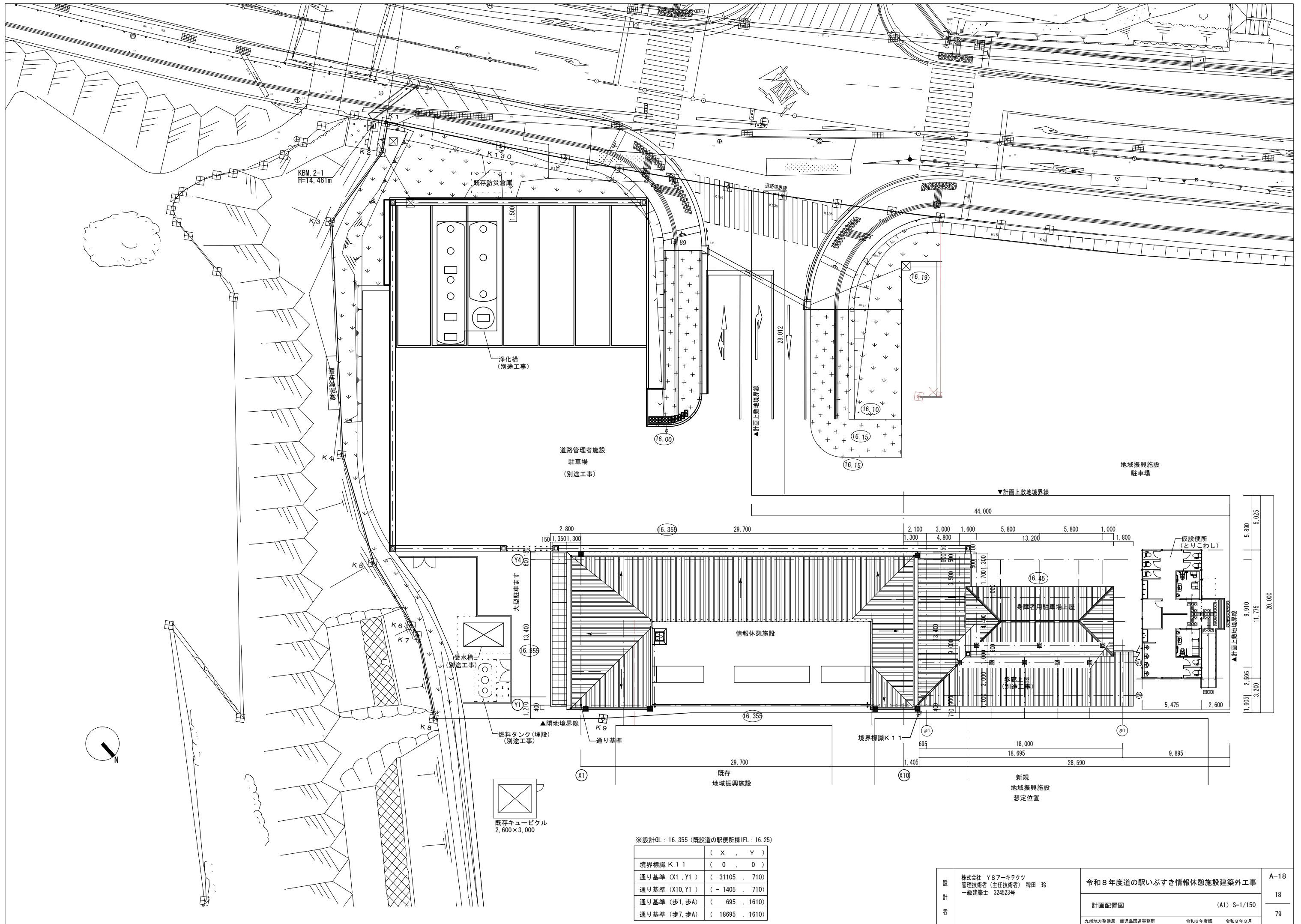
番号	Y方向	X方向	小計 (m <sup>2</sup> )	合計 (m <sup>2</sup> )
a	5.600 × 21.500		120.400	349.360
b	7.800 × 26.700		208.260	
c	6.900 × 3.000		20.700	
d	12.000 × 1.300		15.600	117.360
e	3.000 × 3.800		11.400	
f	5.400 × 4.400		23.760	
g	3.600 × 17.000		61.200	
h	3.000 × 1.800		5.400	
i	5.400 × 12.600		68.040	68.040
合計:			534.76	534.76



建物求積図 S=1/200

建築面積計算表

番号	Y方向	X方向	小計 (m <sup>2</sup> )	合計 (m <sup>2</sup> )
a	5.600 × 21.500		120.400	534.760
b	7.800 × 26.700		208.260	
c	6.900 × 3.000		20.700	
d	12.000 × 1.300		15.600	117.360
e	3.000 × 3.800		11.400	
f	5.400 × 4.400		23.760	
g	3.600 × 17.000		61.200	
h	3.000 × 1.800		5.400	
i	5.400 × 12.600		68.040	68.040
1	5.300 × 8.500		45.050	48.940
2	7.800 × 0.300		2.340	
3	0.300 × 4.300		1.290	
4	0.200 × 1.300		0.260	
合計:			583.70	583.70

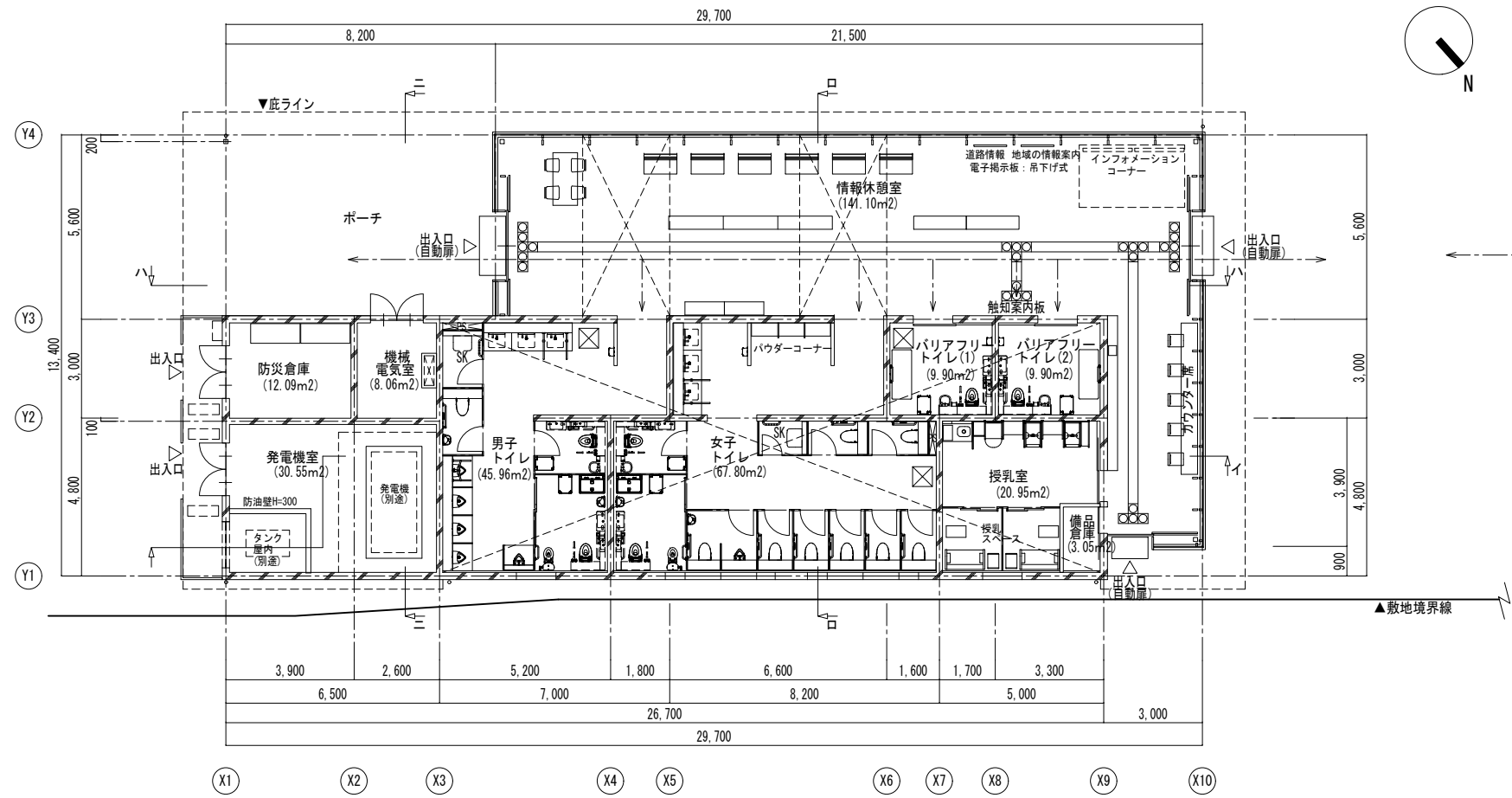


※設計GL : 16.355 (既設道の駅便所棟1FL : 16.25)

境界標識	( X , Y )
境界標識 K 1 1	( 0 , 0 )
通り基準 (X1, Y1)	( -31105 , 710 )
通り基準 (X10, Y1)	( - 1405 , 710 )
通り基準 (歩1, 歩A)	( 695 , 1610 )
通り基準 (歩7, 歩A)	( 18695 , 1610 )

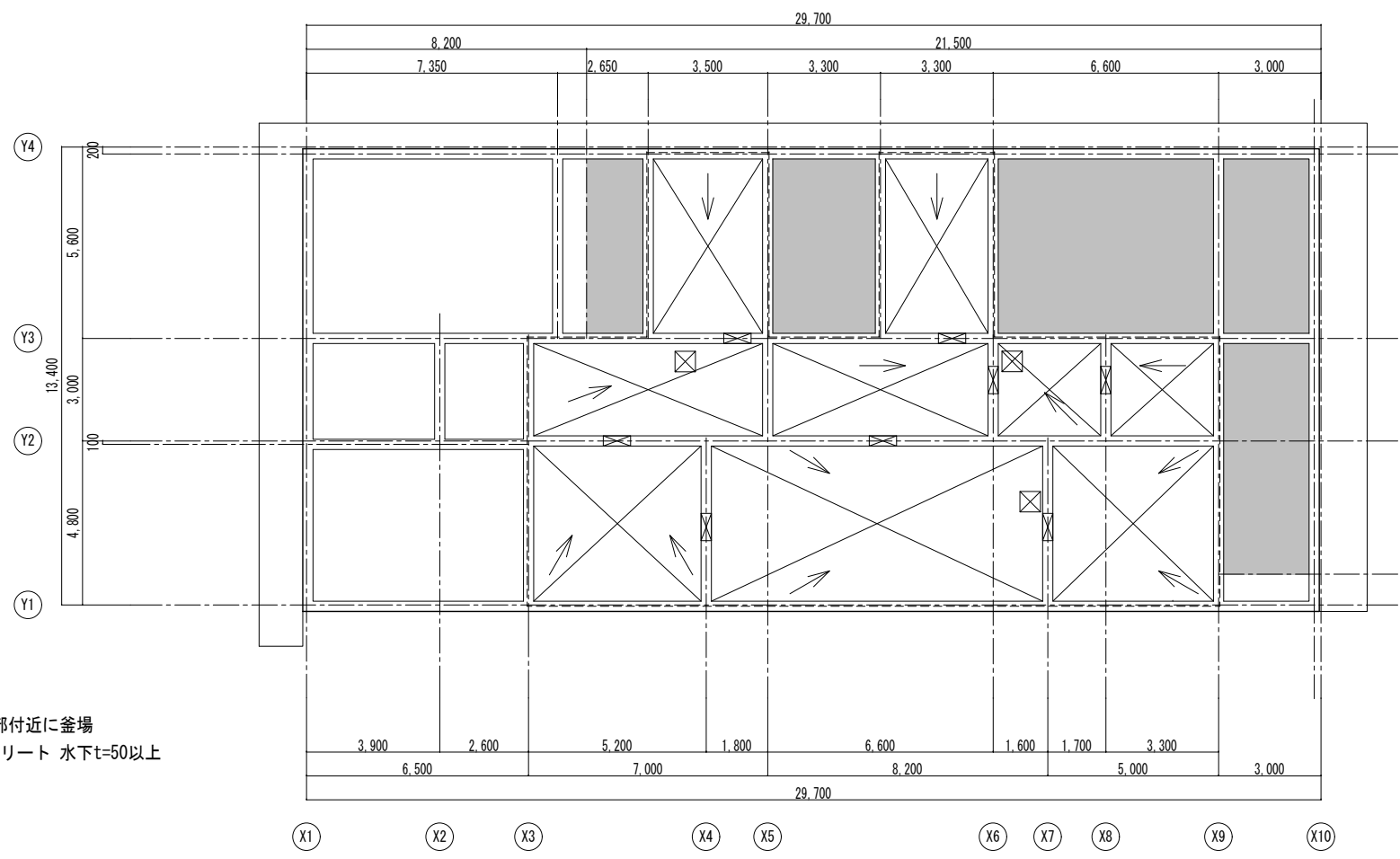
設 計 者	株式会社 YSアーキテツ 管理技術者 (主任技術者) 稗田 玲 一級建築士 324523号	令和8年度道の駅いぶき情報休憩施設建設業外工事	A-18
		計画配置図 (A1) S=1/150	18
		九州地方整備局 鹿児島国道路事務所 令和6年度版 令和8年3月	79





平面図 S=1/100

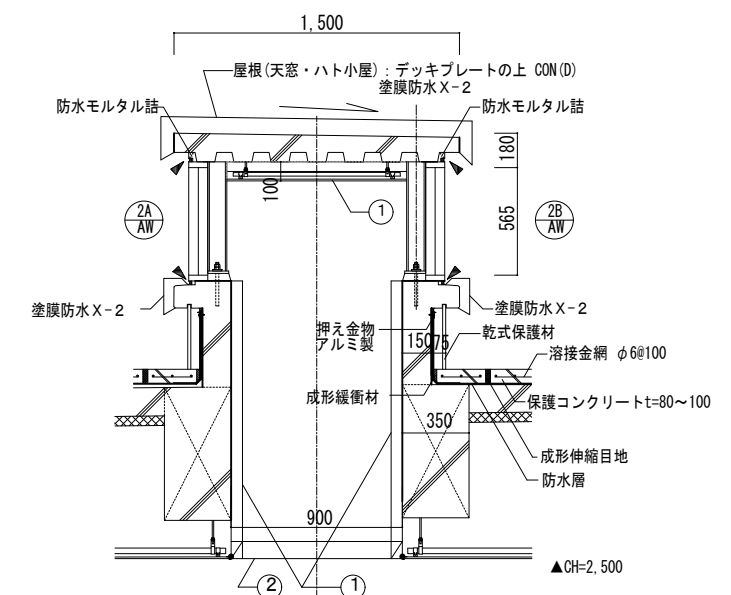
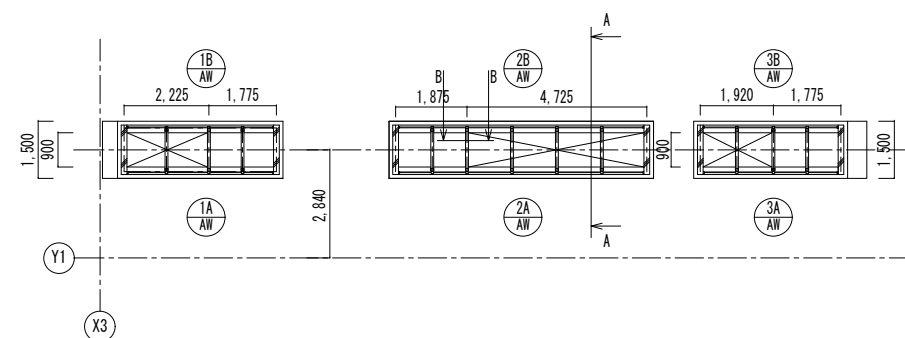
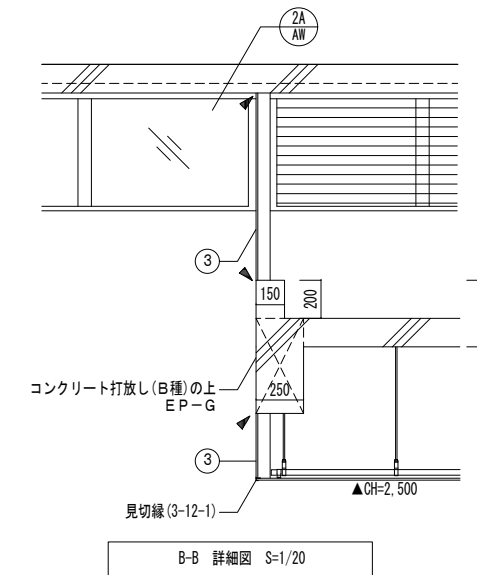
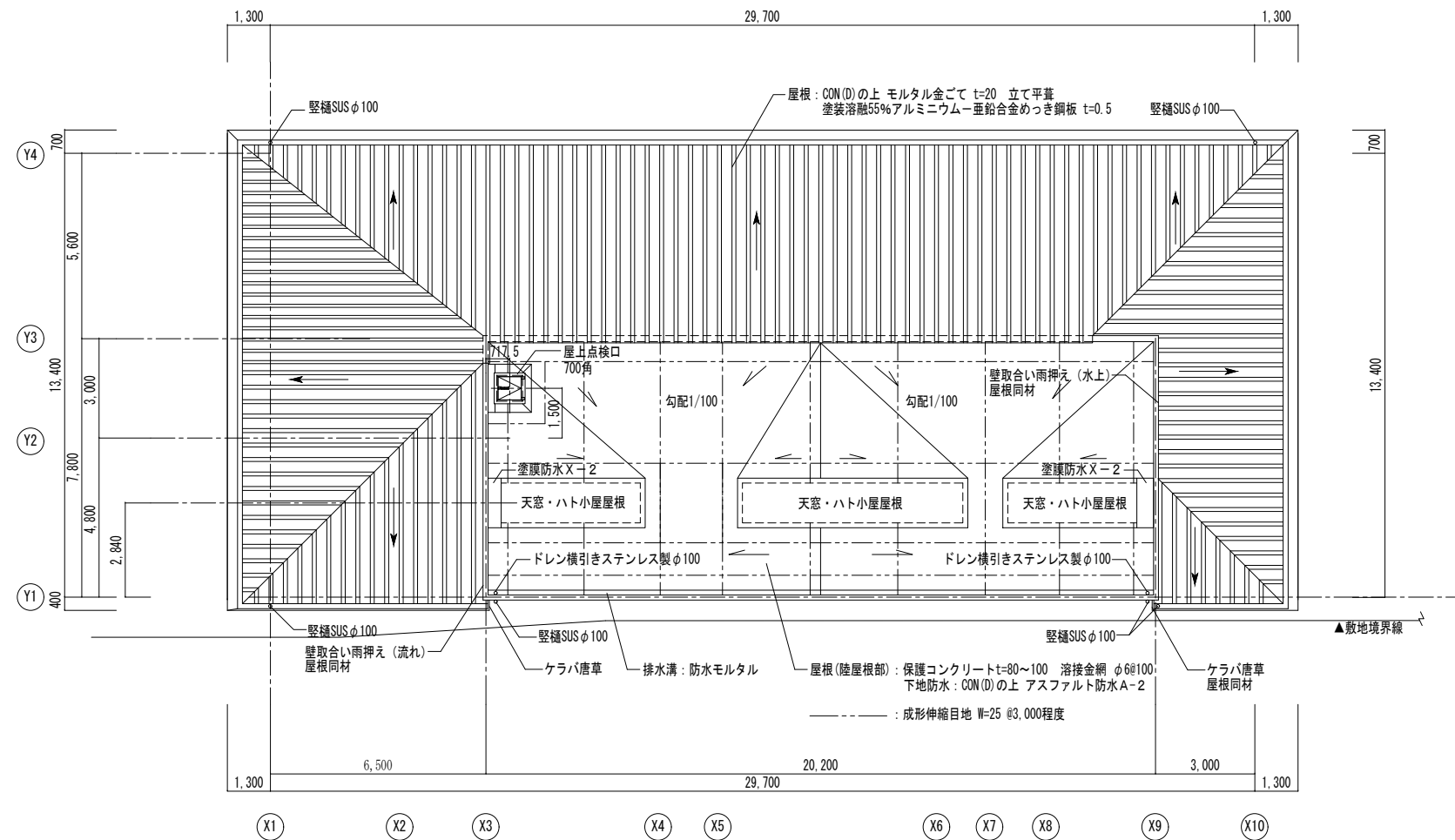
- - - : ピットの範囲  
 (別途) : 別途工事  
 ⊗ : 床下点検口



床下ピット図 S=1/100

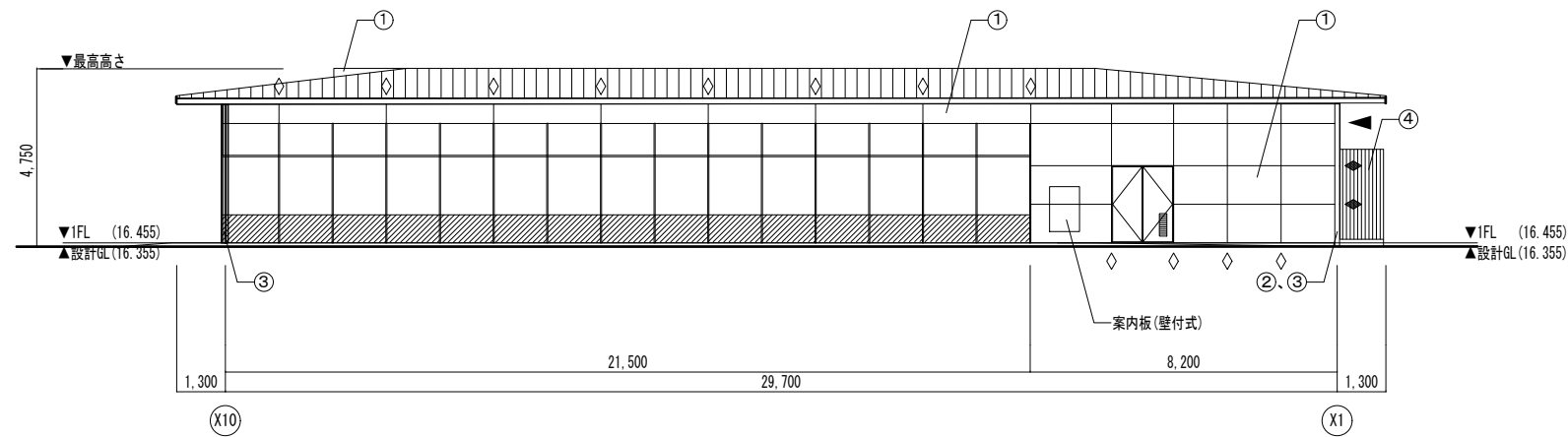
⊗ : 上部床下点検口、下部付近に釜場  
 ⊗ : ピット部 捨てコンクリート 水下t=50以上  
 ⊗ : 人通孔φ600  
 → : 水勾配  
 - - - : 打継止水材  
 ■ : 床下断熱 (PF t=50) 範囲

設計者	株式会社 YSアーキテツク 管理技術者 (主任技術者) 稗田 玲 一級建築士 324523号	令和8年度道の駅いぶすき情報休憩施設建築外工事	A-20
	平面図・床下ピット図 (A1) S=1/100	20	
	九州地方整備局 鹿児島国道事務所 令和6年度版 令和8年3月	79	

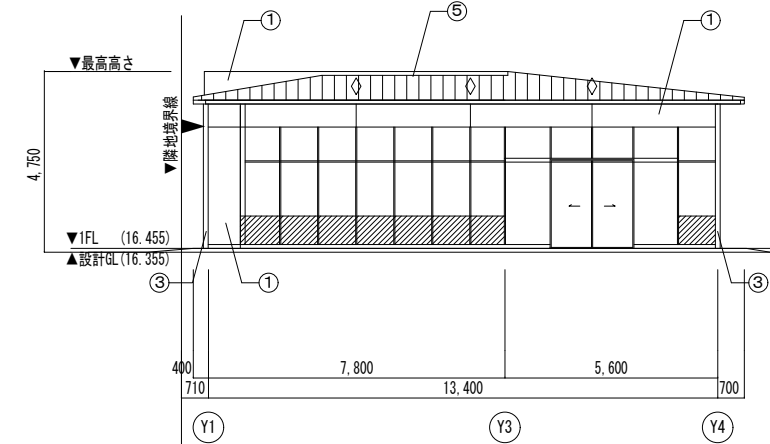


- ① 現場発泡ウレタン t=50 +LGS65+GB-S t=9.5 EP-G
- ② 木製ルーバー 杉板 30×90@120 WP
- ③ LGS65+(GB-S t=9.5 EP-G) (片面)
- ▲ シーリング (MS-2 20×10)

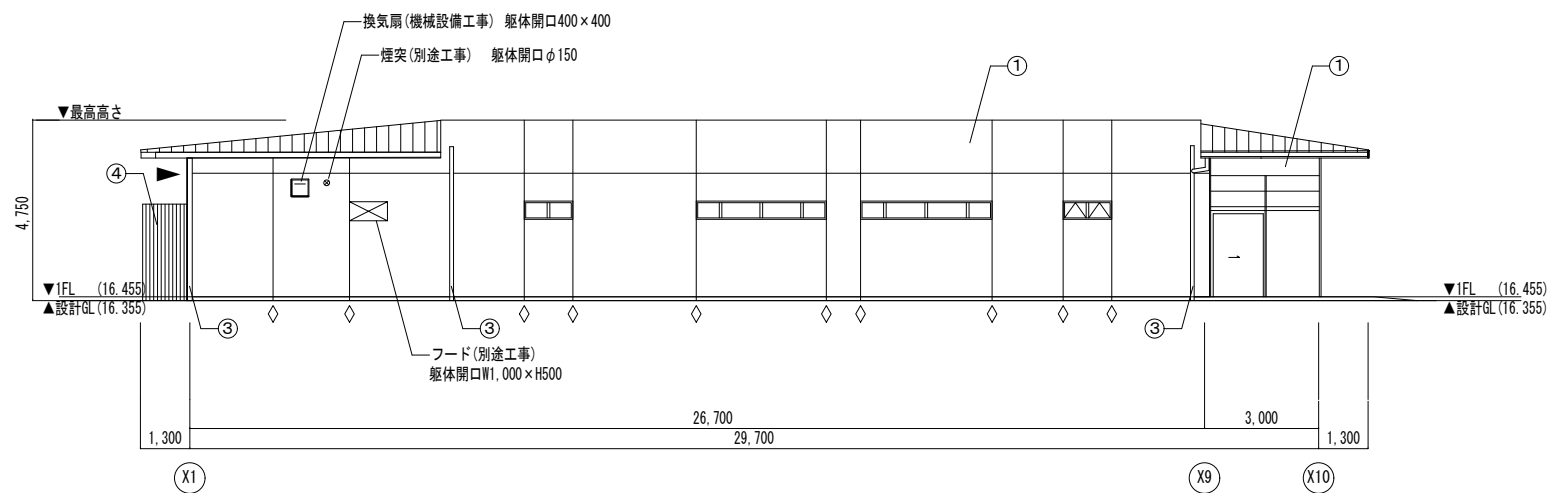
設計者	株式会社 YSアーキテクト 管理技術者(主任技術者) 穂田 玲 一級建築士 324523号	令和8年度道の駅いぶすき情報休憩施設建築外工事	A-21
		屋根伏図 (A1) S=1/100	21
		九州地方整備局 鹿児島国道事務所 令和6年度版 令和8年3月	79



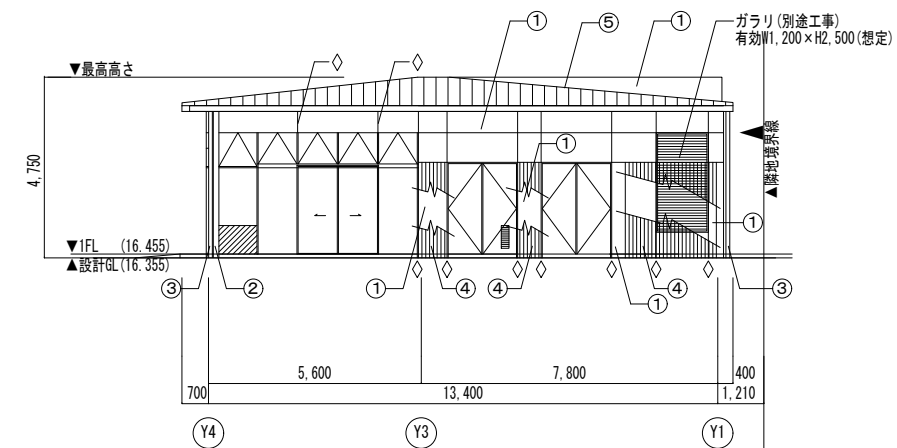
南側立面図 S=1/100  
(道路側)



西側立面図 S=1/100  
(駐車場側)

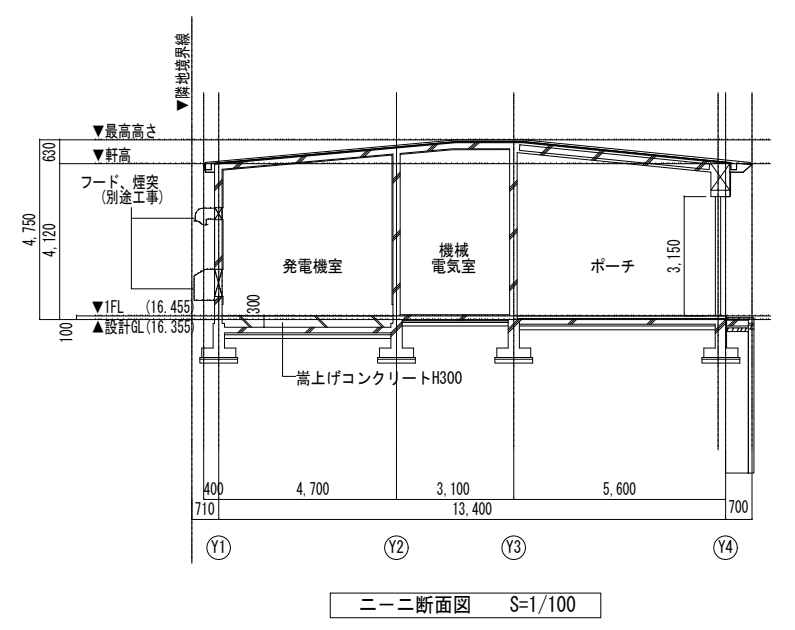
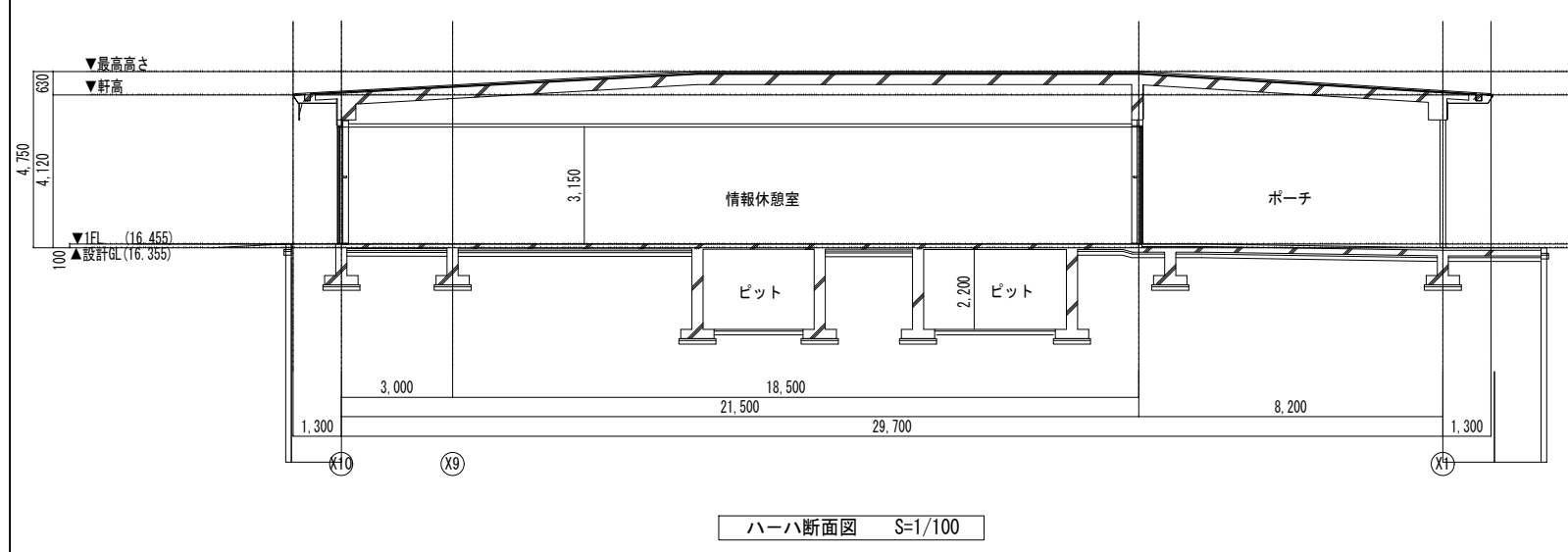
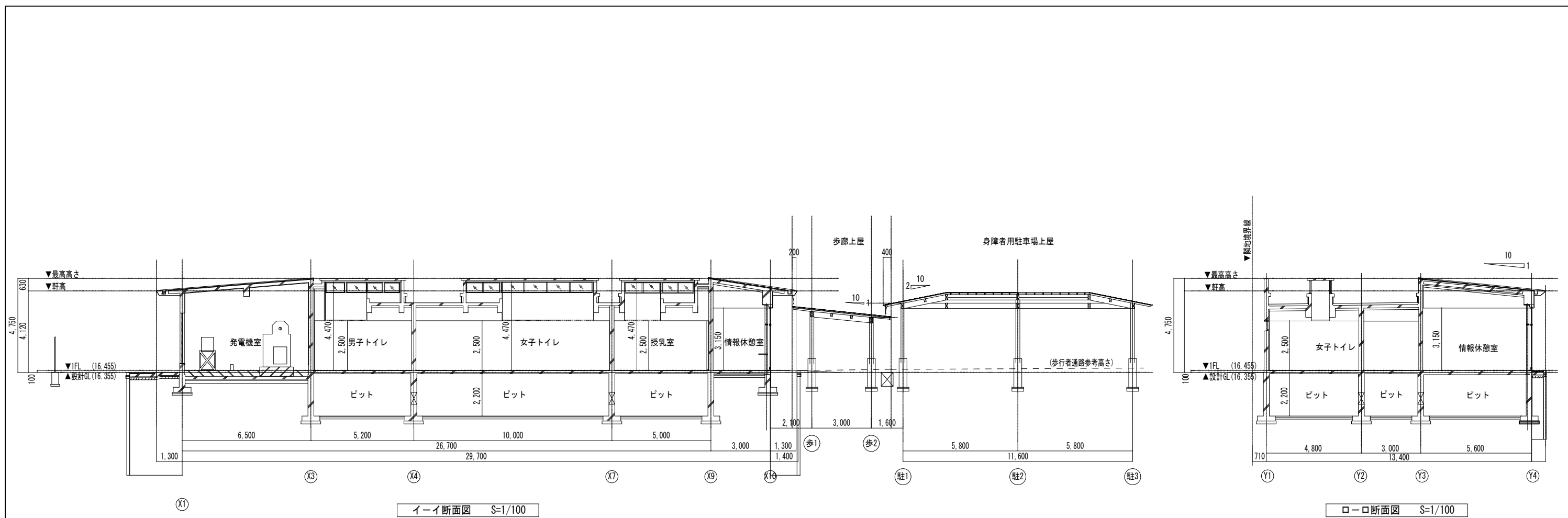


北側立面図 S=1/100  
(既存地域振興施設側)



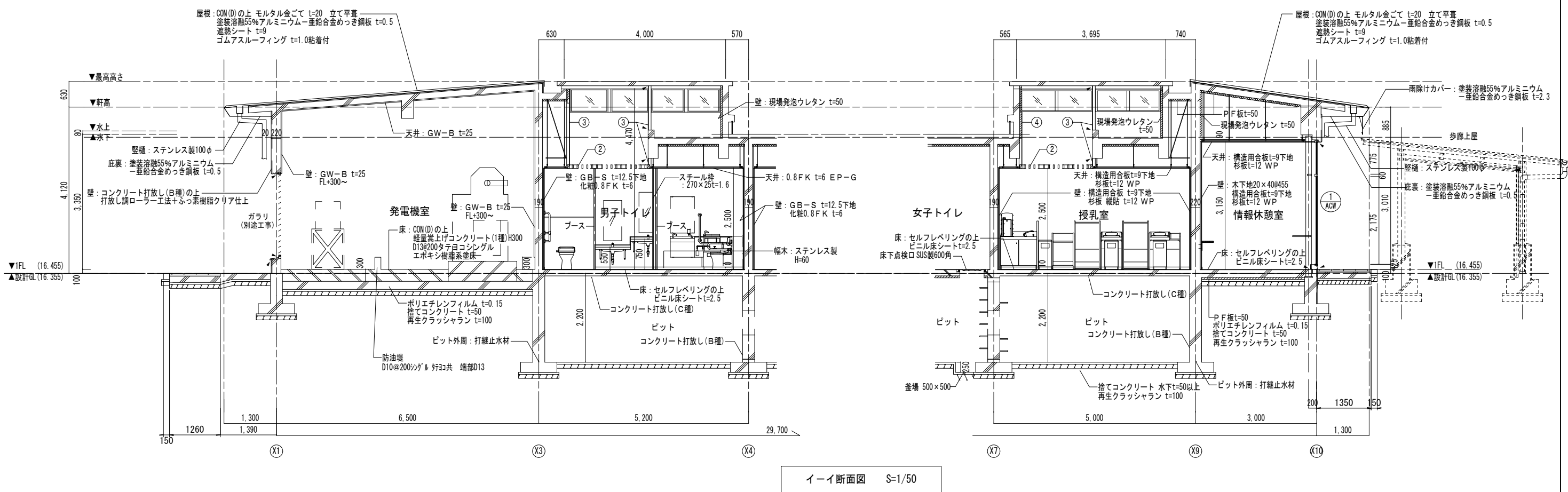
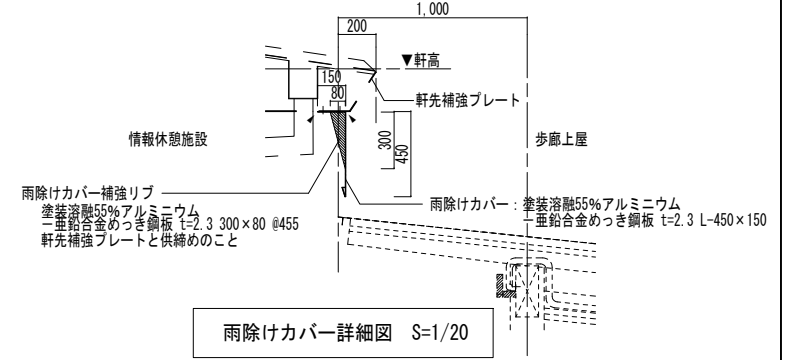
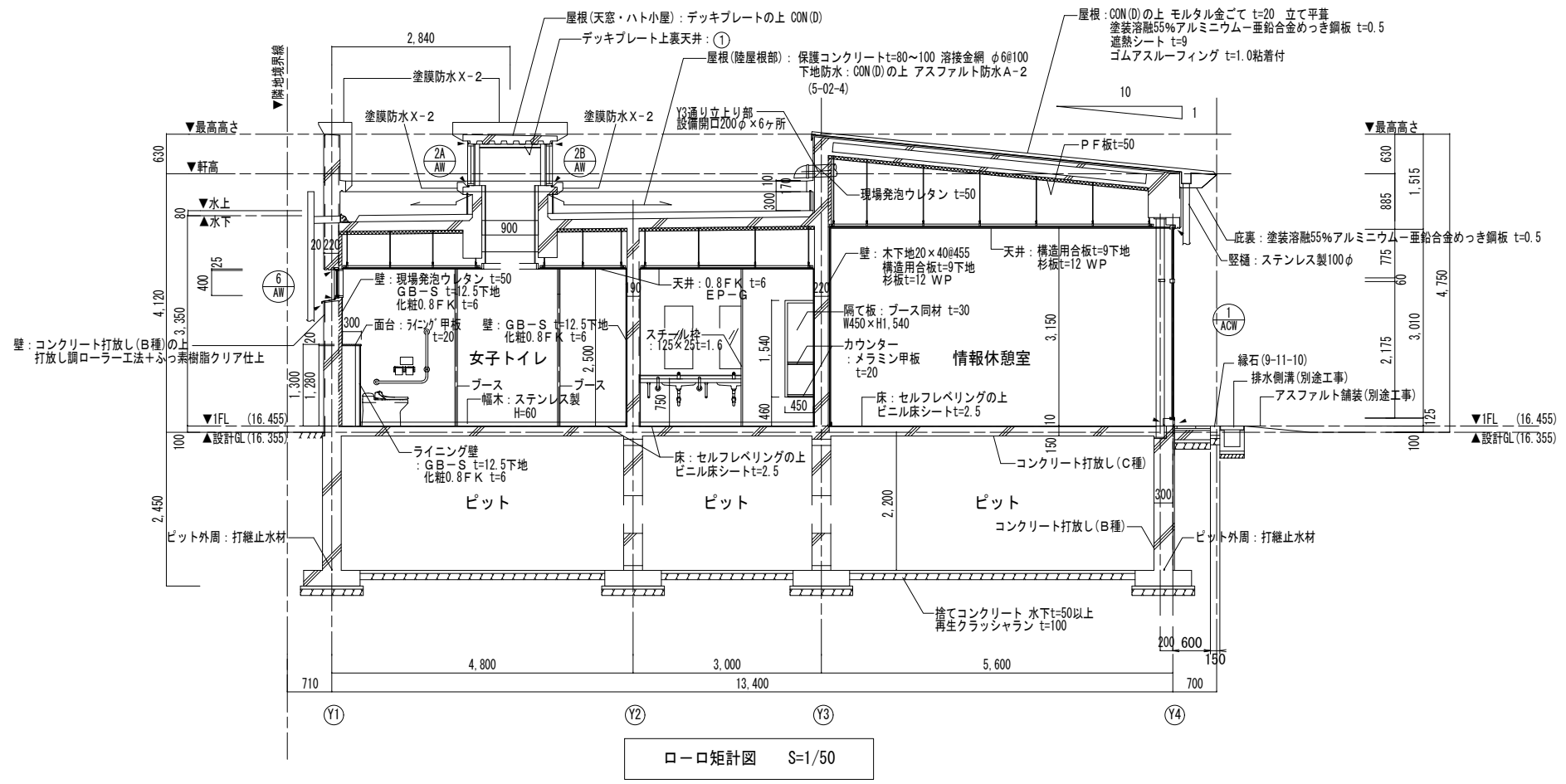
東側立面図 S=1/100  
(大型車駐車場側)

凡例	①	外壁：コンクリート打放し(B種)の上 打放し顔ローラー工法+ふっ素樹脂クリア仕上	⑤	壁取合い雨押さえ：屋根同材	◆	化粧目地：20×10 (2-02-10)	設計者 株式会社 YSアーキテクト 管理技術者(主任技術者) 稗田 玲 一級建築士 324523号	令和8年度道の駅いぶすき情報休憩施設建築外工事 立面図 (A1) S=1/100	九州地方整備局 鹿児島国道事務所 令和6年度版 令和8年3月	A-22
	②	外部鉄部(柱)：溶融亜鉛メッキの上 リン酸処理			◇	誘発目地：20×15 シーリングPU-2 (2-02-9)				22
	③	縦樋：ステンレス製100φ			▶	打継目地：20×15 シーリングPU-2 (2-02-8) FL+3,350				79
	④	目隠しフェンス：アルミ製 H=2,000								

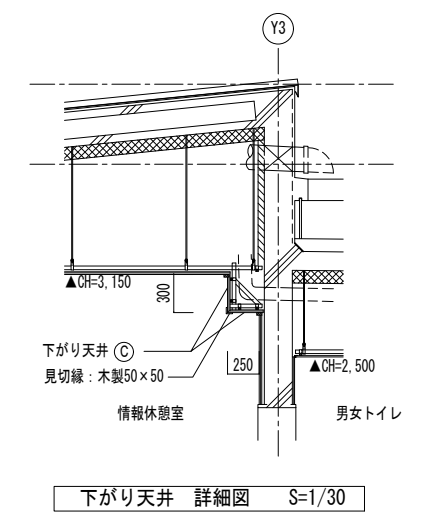
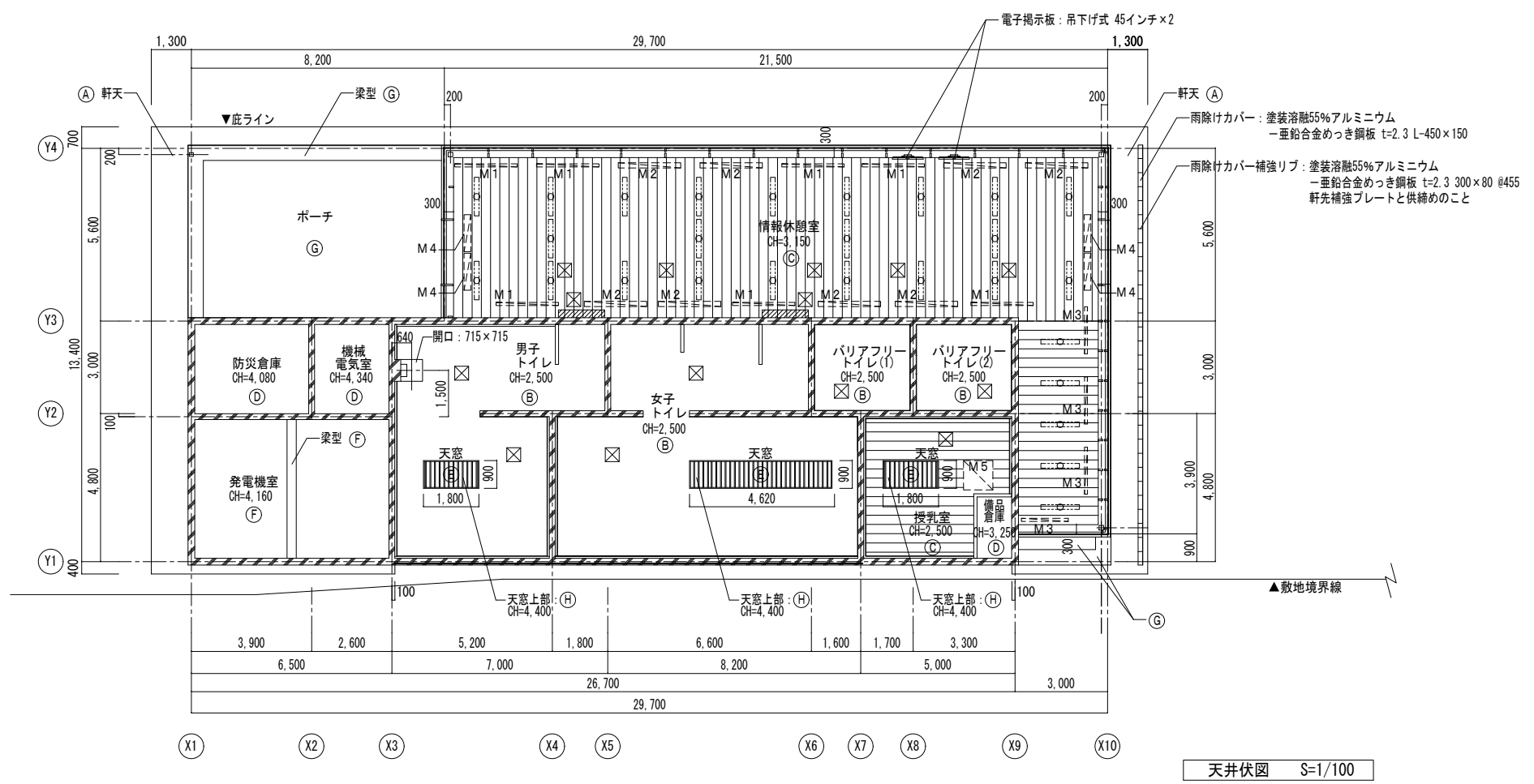
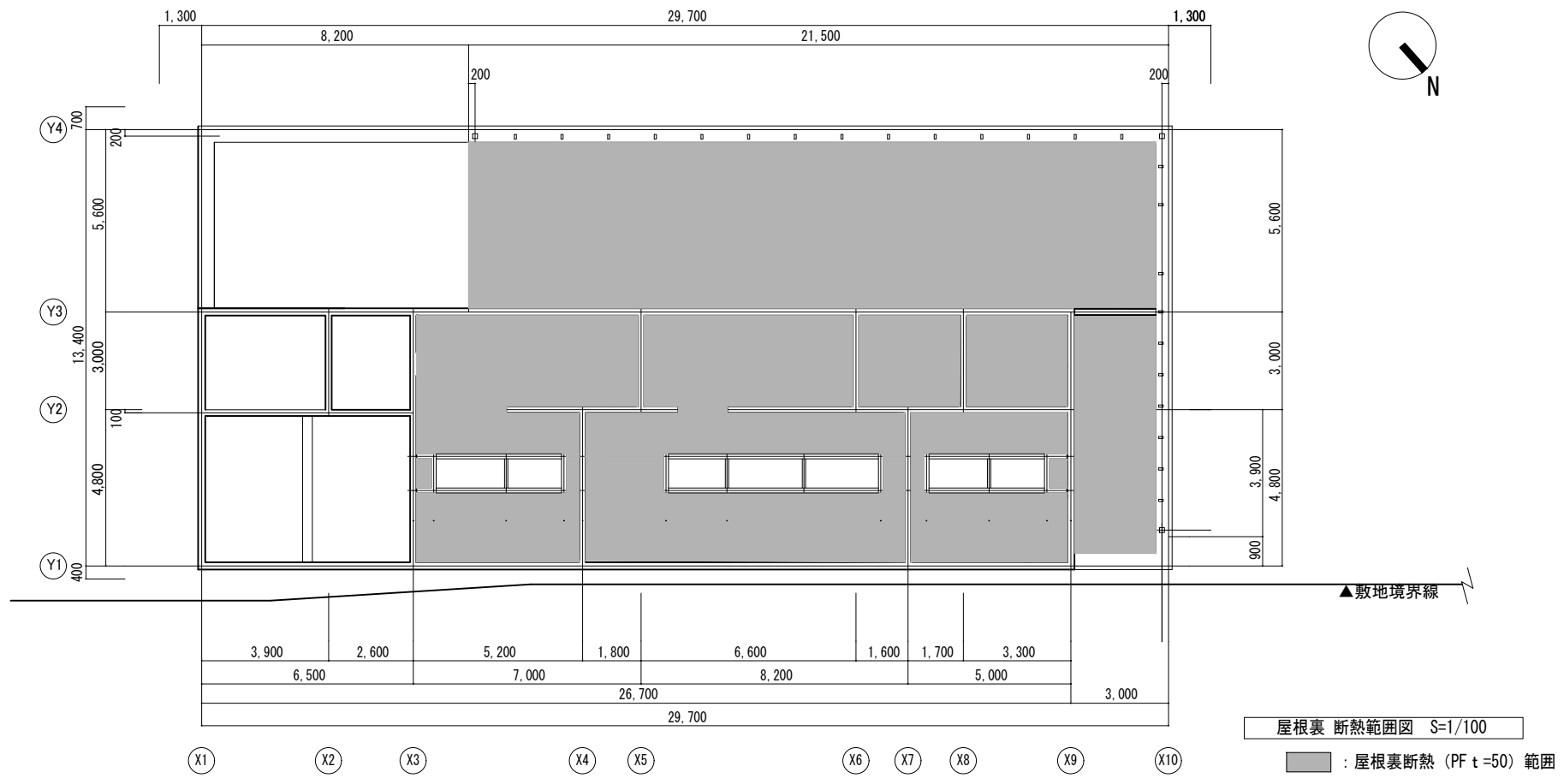


※KGM.2-1は(14.461)とする  
 ※設計GLは(16.355)とする

設計者	株式会社 YSアーキテクト 管理技術者(主任技術者) 神田 玲 一級建築士 324523号	令和8年度道の駅いぶすき情報休憩施設建築外工事	A-23
		断面図 (A1) S=1/100	23
		九州地方整備局 鹿児島国道事務所 令和6年度版 令和8年3月	79

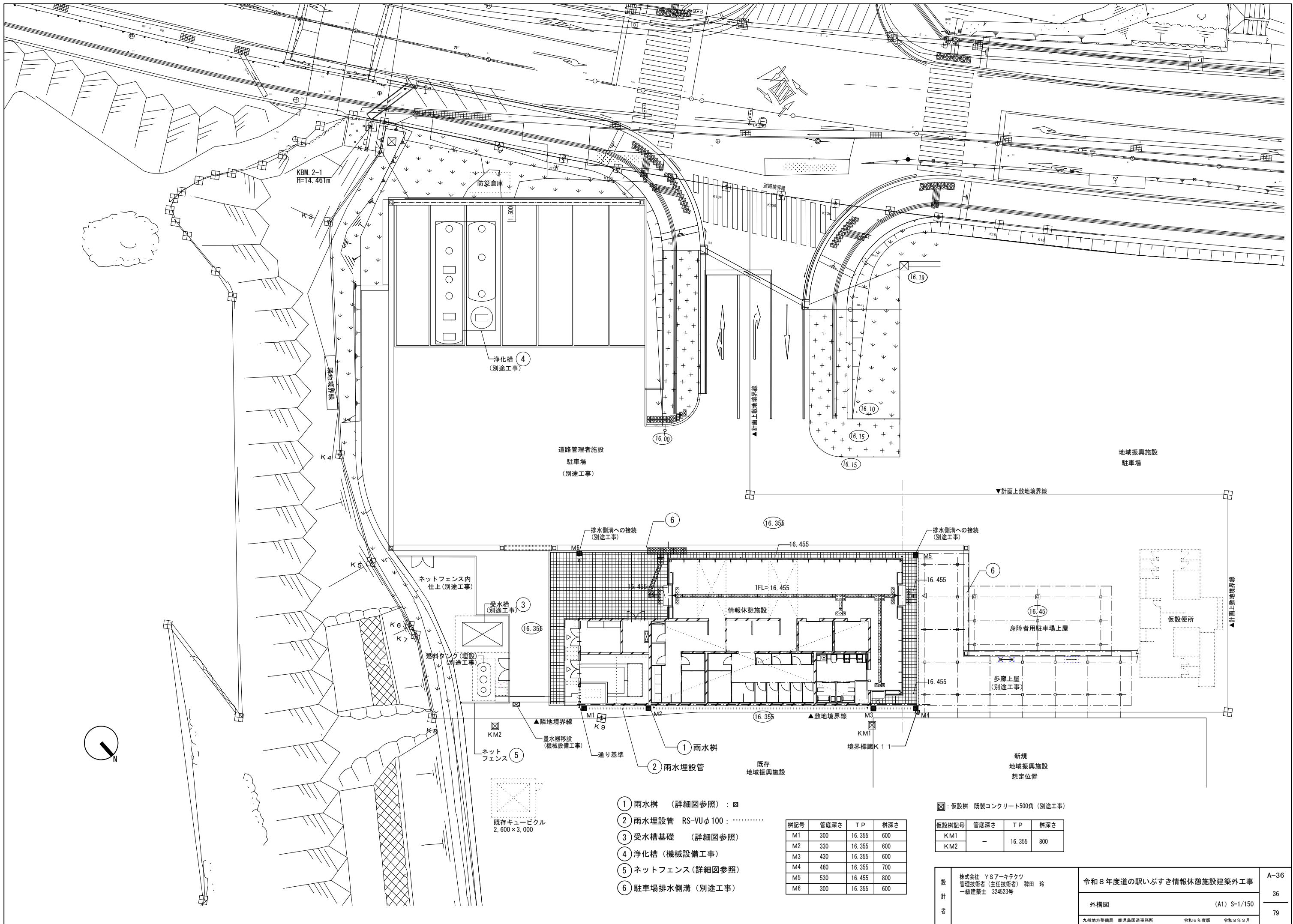


凡例	①	現場発泡ウレタン t=50+LGS65+GB-St=9.5 EP-G	シーリング (特記なき場合、仕様は標準仕様書による)	設計者 株式会社 YSアーキテクト 管理技術者 (主任技術者) 神田 玲 一級建築士 324523号	令和8年度道の駅いぶすき情報休憩施設建築外工事 A-24	
	②	木製ルーバー 杉板 30x90@120 WP				24
	③	LGS65+(GB-S t=9.5 EP-G) (片面)				矩計図 (A1) S=1/50 1/20
	④	現場発泡ウレタン t=50+GB-St=9.5 EP-G				79



凡例	(A)	塗装溶融55%アルミニウム-亜鉛合金めっき鋼板 t=0.5	(E)	木製ルーバー 杉板 30×90#120 同材取付枠(ケンドン式) 30×90共 WP	☒	天井点検口 450角 開口補強共	==== M1	空調設備開口補強	□□□□	照明設備開口補強	設計者 株式会社 YSアーキテツク 管理技術者(主任技術者) 稗田 玲 一級建築士 324523号	令和8年度道の駅いぶすき情報休憩施設建築外工事 天井伏図 (A1) S=1/100 1/30 九州地方整備局 鹿児島国道事務所 令和6年度版 令和8年3月	A-25 25 79
	(B)	0.8FK t=6 EP-G	(F)	GW-B t=25	////	下がり天井 1,500×250×H300	==== M2	2,000×100 7箇所	1,250×150 27箇所				
	(C)	構造用合板t=9下地 杉板 t=12 本実 WP	(G)	コンクリート打放し(B種)の上(スラブ見上面はC種) 打放し鋼ローラー工法+ふっ素樹脂クリア仕上			==== M3	2,000×170 8箇所					
	(D)	コンクリート打放し(C種)	(H)	デッキプレート上裏天井 :現場発泡ウレタン t=50+GB-S t=9.5 EP-G			==== M4	1,500×100 4箇所					
						==== M5	1,200×220 4箇所						
							M5	910×910 1箇所					





- ① 雨水樹 (詳細図参照) : ☒
- ② 雨水埋設管 RS-VUφ100 : .....
- ③ 受水槽基礎 (詳細図参照)
- ④ 浄化槽 (機械設備工事)
- ⑤ ネットフェンス (詳細図参照)
- ⑥ 駐車場排水側溝 (別途工事)

既存キュービクル  
2,600×3,000

樹記号	管底深さ	TP	樹深さ
M1	300	16.355	600
M2	330	16.355	600
M3	430	16.355	600
M4	460	16.355	700
M5	530	16.455	800
M6	300	16.355	600

☒ : 仮設樹 既製コンクリート500角 (別途工事)

仮設樹記号	管底深さ	TP	樹深さ
KM1	-	16.355	800
KM2	-	16.355	800

設計者  
株式会社 YSアーキテクト  
管理技術者 (主任技術者) 穂田 玲  
一級建築士 324523号

