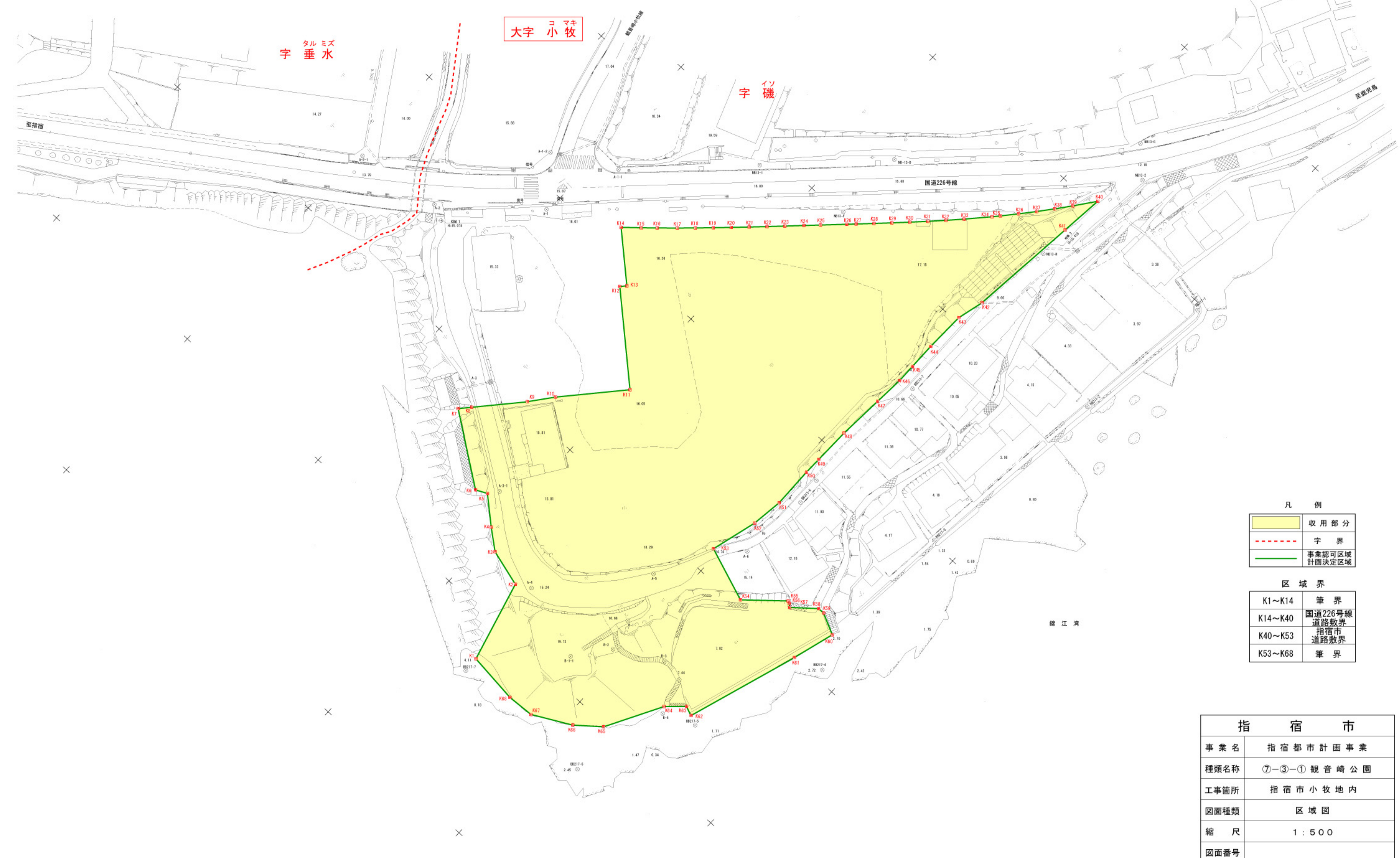


指宿都市計画事業 ⑦-③-① 観音崎公園



凡 例

	収用部分
	字 界
	事業認可区域 計画決定区域

区域界

K1~K14	筆 界
K14~K40	国道226号線 道路数界
K40~K53	指宿市 道路数界
K53~K68	筆 界

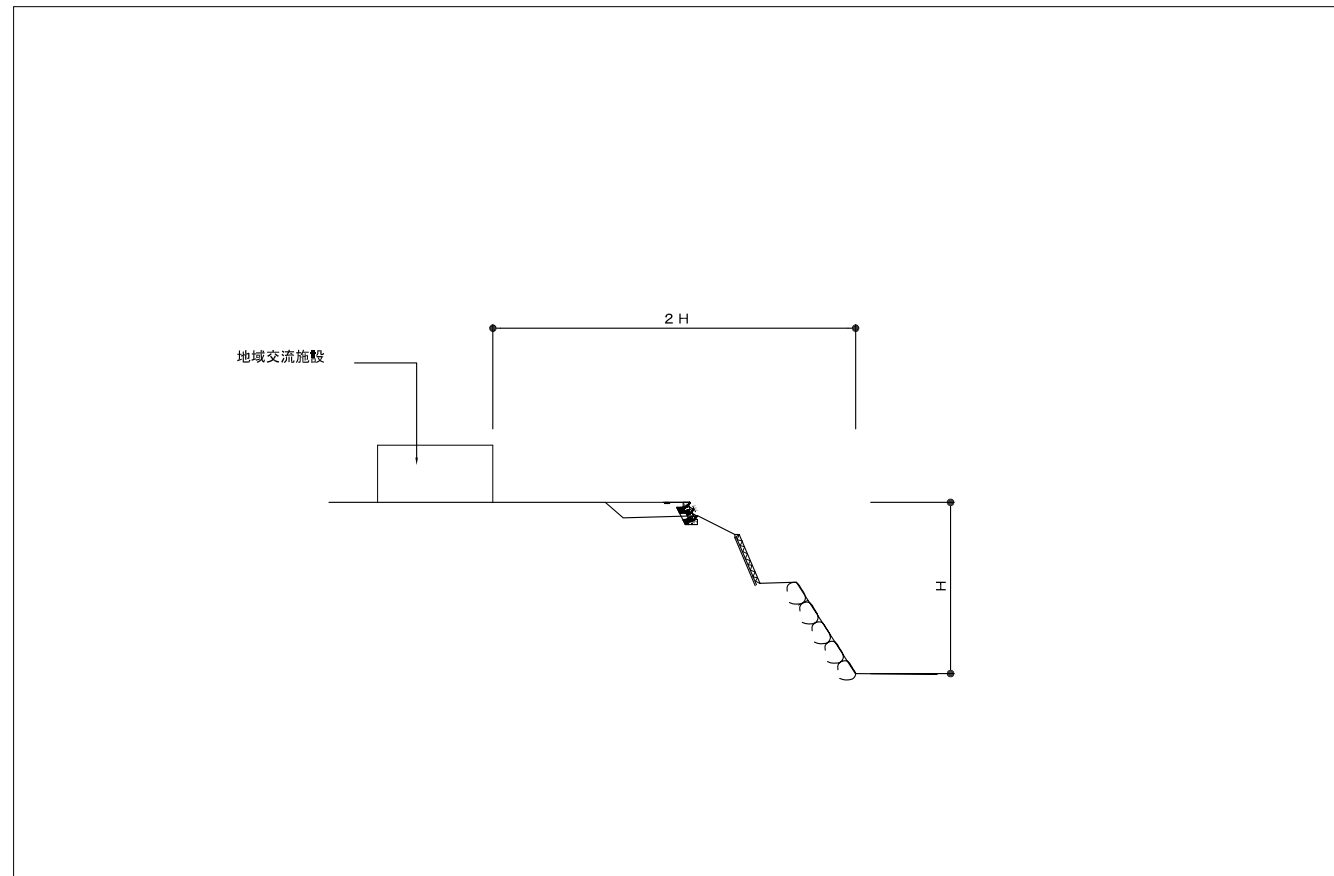
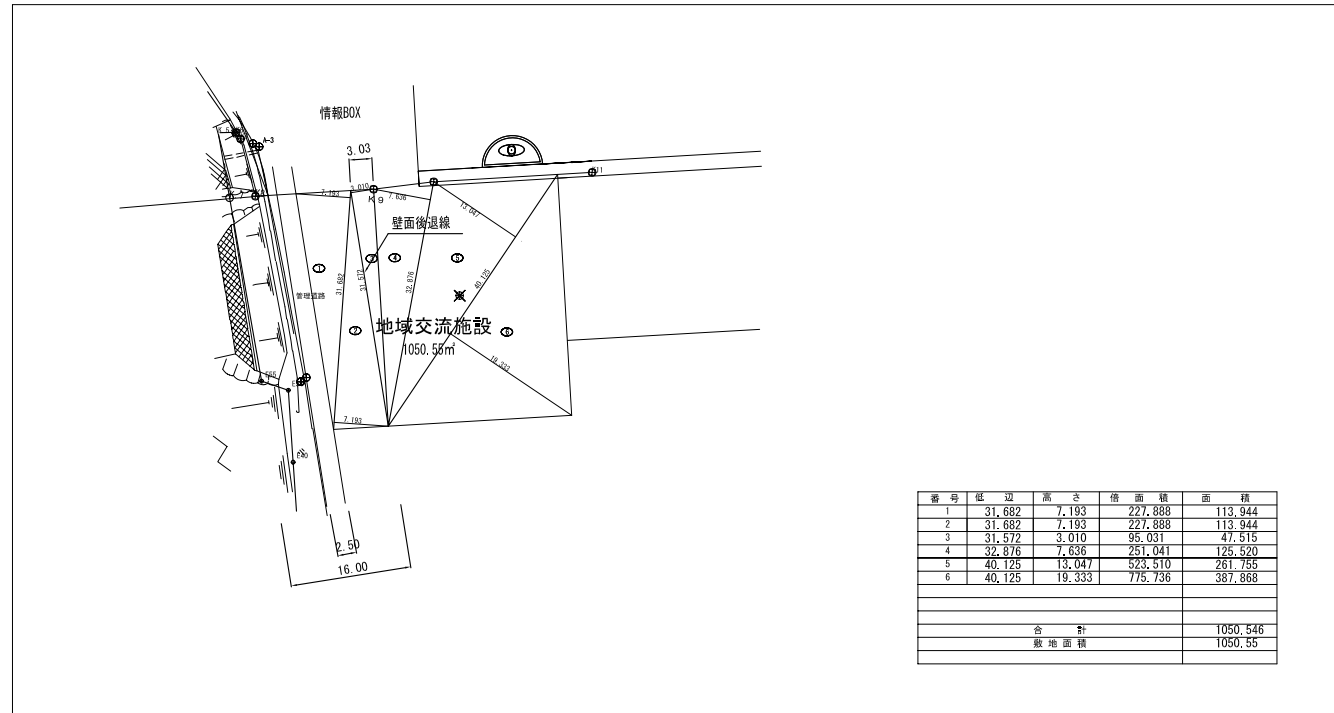
指 宿 市	
事業名	指宿都市計画事業
種類名称	⑦-③-① 観音崎公園
工事箇所	指宿市小牧地内
図面種類	区域図
縮 尺	1 : 500
図面番号	

「事業地を表示する図面」

観音崎公園座標

K.1	-188529.130000-38739.740000
K.2	-188534.880000-38762.010000
K.3	-188544.930000-38764.410000
K.4	-188550.000000-38768.850000
K.5	-188557.180000-38775.120000
K.6	-188560.530000-38773.470000
K.5	-188587.830000-38792.650000
K.6	-188586.180000-38794.350000
K.7	-188580.684211-38787.629625
K8	-188578.409000-38790.192000
K9	-188568.014000-38801.899000
K10	-188563.076000-38808.213000
K11	-188549.134000-38823.916000
K12	-188570.889000-38843.233000
K13	-188569.561000-38844.728000
K14	-188581.882000-38855.668000
K15	-188577.662000-38859.406000
K16	-188574.341000-38862.401000
K17	-188570.172000-38866.230000
K18	-188566.478000-38869.679000
K19	-188562.812000-38873.148000
K20	-188559.173000-38876.632000
K21	-188555.555000-38880.126000
K22	-188551.955000-38883.626000
K23	-188548.369000-38887.129000
K24	-188544.564000-38890.855000
K25	-188541.221000-38894.130000
K26	-188535.964000-38899.280000
K27	-188534.076000-38901.129000
K28	-188530.497000-38904.643000
K29	-188526.918000-38908.179000
K30	-188523.347000-38911.745000
K31	-188519.791000-38915.348000
K32	-188516.258000-38918.996000
K33	-188512.756000-38922.694000
K34	-188507.449000-38928.501000
K35	-188505.881000-38930.272000
K36	-188502.531000-38934.151000
K37	-188499.246000-38938.085000
K38	-188496.027000-38942.072000
K39	-188492.875000-38946.113000
K40	-188488.595000-38951.832000

K41	-188489.870000-38939.710000
K42	-188493.120000-38908.910000
K43	-188495.079000-38901.378000
K44	-188495.411000-38890.114000
K45	-188495.352000-38882.524000
K46	-188495.311000-38877.125000
K47	-188495.885000-38868.661000
K48	-188496.760000-38855.750000
K49	-188496.963000-38845.471000
K50	-188497.061000-38840.542000
K51	-188496.866000-38829.041000
K52	-188498.050000-38820.201000
K53	-188501.644000-38807.056000
K54	-188486.361000-38801.666000
K55	-188476.327000-38810.515000
K56	-188475.660000-38810.240000
K57	-188474.760000-38809.490000
K58	-188468.610000-38814.740000
K59	-188466.710000-38814.790000
K60	-188460.760000-38811.940000
K.61	-188464.490000-38800.000000
K.62	-188474.280000-38768.690000
K.63	-188477.380000-38769.790000
K.64	-188481.930000-38765.490000
K.65	-188490.580000-38749.840000
K.66	-188497.180000-38744.140000
K.67	-188507.430000-38738.940000
K.68	-188515.680000-38738.340000



指 宿 市			
工事名	平成	年度	工事
河川名			
工事箇所	郡	町	地内
図面種類			
縮 尺			
図面番号	全	葉 第	号