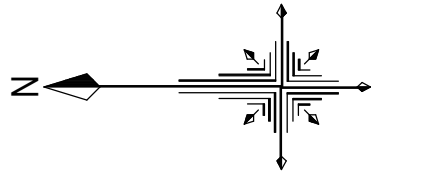
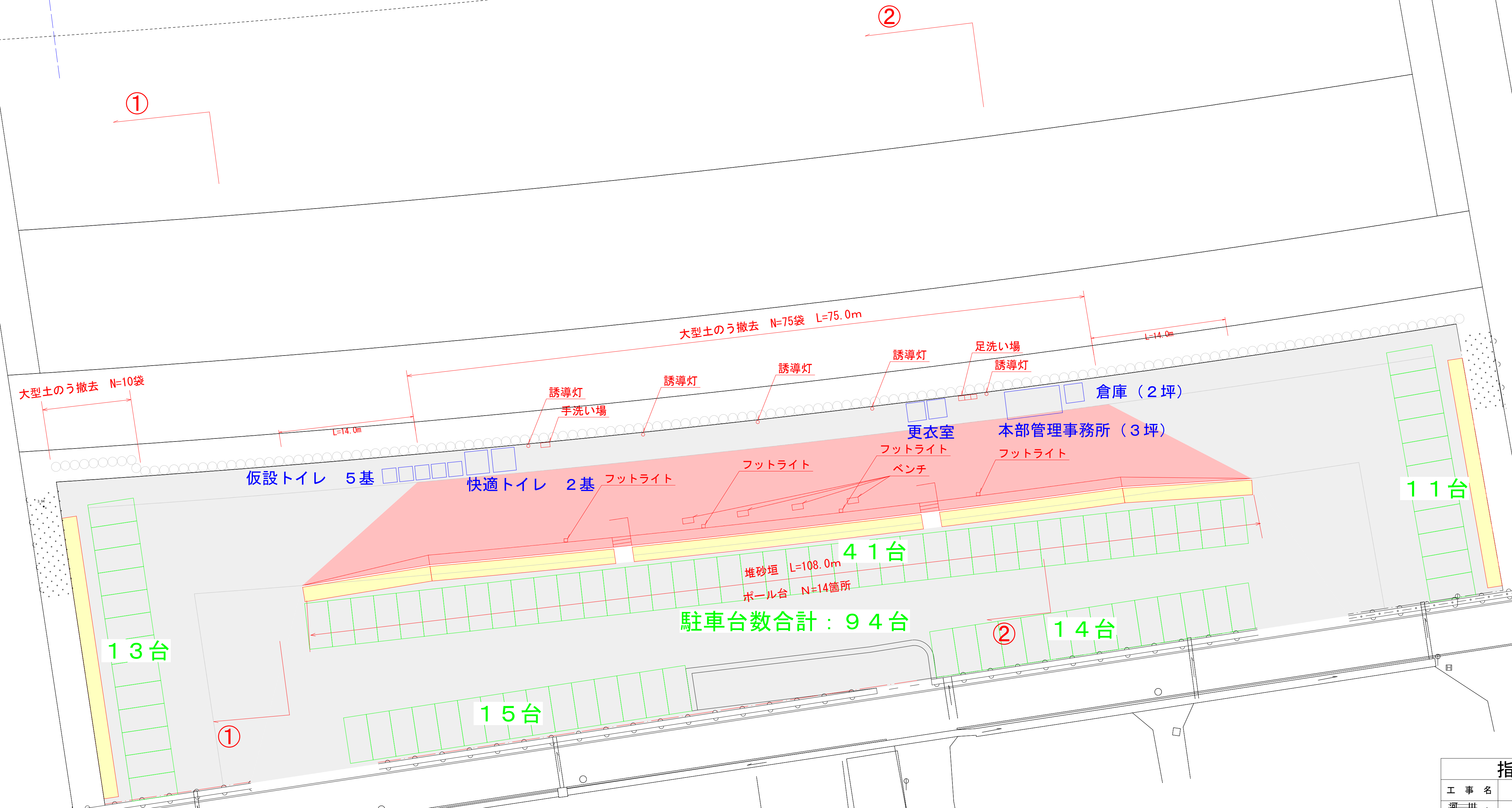


平面図



砂利舗装
 花壇

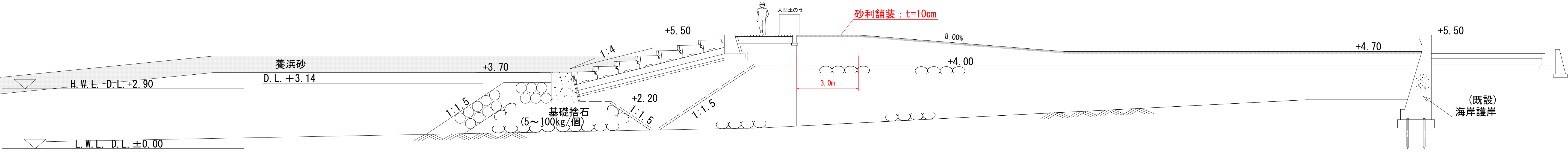
遊泳区域



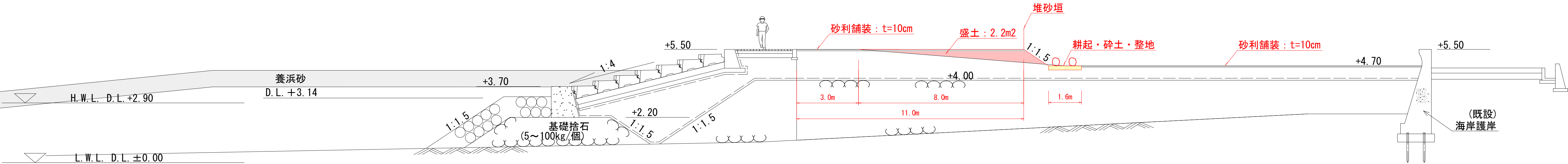
指 宿 市	
工 事 名	
河 川 名	
路 線 名	
工 事 箇 所	指宿市 湯の浜二丁目 地内
図 面 種 類	平面図
縮 尺	A1 : 1/250 A3 : 1/500
図 面 番 号	全 2 葉 第 1 号

横断図

① — ①



② — ②



指 宿 市	
工 事 名	
河 川 名	
路 線 名	
工 事 箇 所	指宿市 湯の浜二丁目 地内
図 面 種 類	横断図
縮 尺	1/100
図 面 番 号	全 2 葉 第 2 号